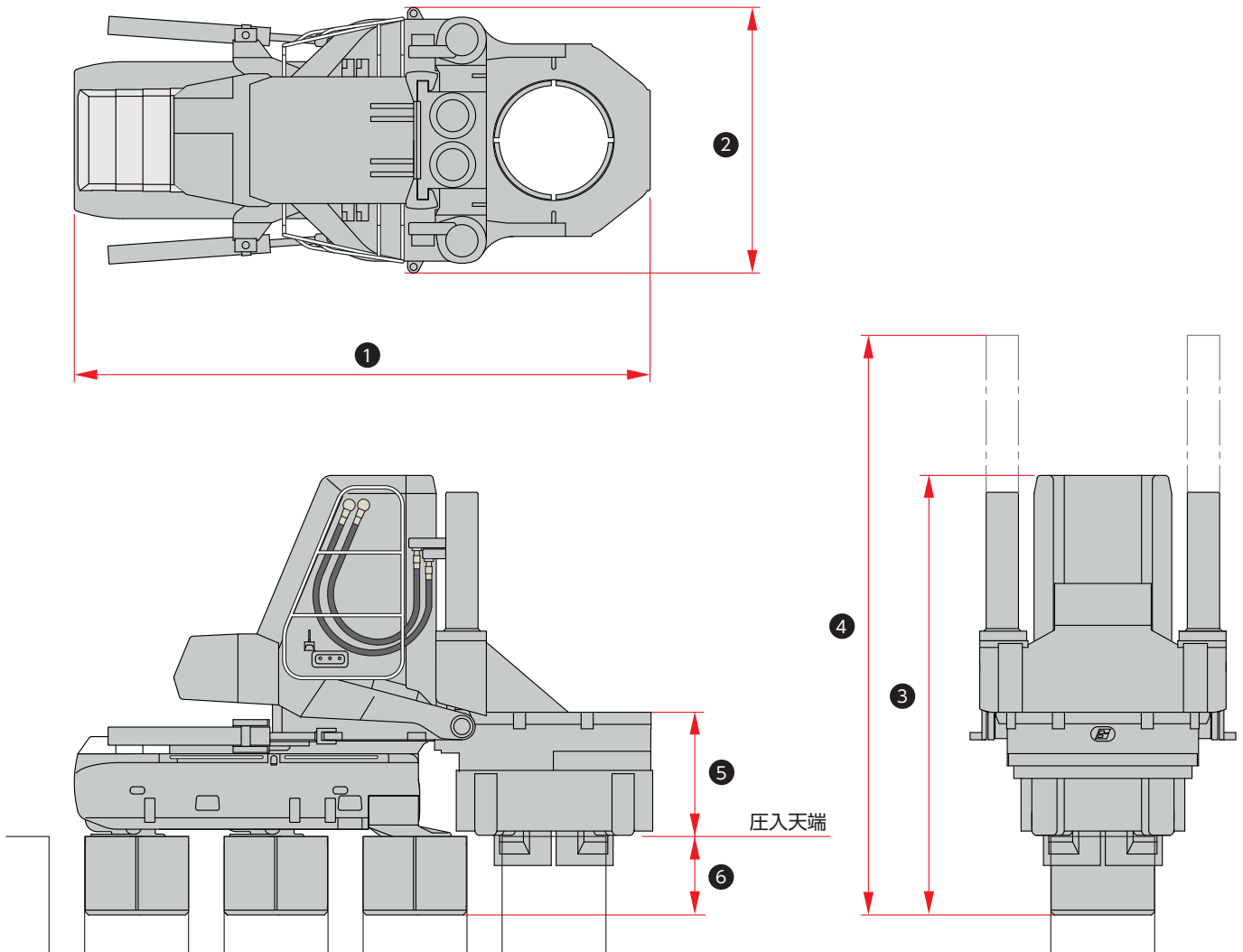


ジャイロパイラー（鋼管・鋼管矢板）



| 機種名 | GRV0615 (SP3) | GRV0926 (SP4) | GRV1026 (SP7) | GRV1226 (SP5) | GRV1230 (SP12) | GRV2540 (SP11) |
|----------|-------------------|-------------------|--------------------|-------------------|--------------------|---------------------|
| 圧入力 | 1500 kN | 2600 kN | 2600 kN | 2600 kN | 3000 kN | 4000 kN |
| ストローク | 1200 mm | 1250 mm | 1300 mm | 1300 mm | 1300 mm | 1500 mm |
| ① 全長 | 3530 mm - 3610 mm | 4660 mm - 5020 mm | 4900 mm - 5410 mm | 5060 mm - 6110 mm | 5620 mm - 7360 mm | 8900 mm - 11910 mm |
| ② 全幅 | 1640 mm | 2200 mm | 2055 mm | 2200 mm | 2130 mm | 3330 mm |
| ③ 全高 | 3000 mm | 3640 mm | 3660 mm | 3640 mm | 4365 mm | 5535 mm |
| ④ 施工時最大高 | 4020 mm | 4800 mm | 4800 mm | 4800 mm | 5120 mm | 6440 mm |
| ⑤ チャック高 | 1160 mm | 1320 mm | 1175 mm | 1330 mm | 1935 mm | 2325 mm |
| ⑥ クランプ長 | 400 mm | 650 mm | 600 mm | 650 mm | 800 mm | 1250 mm |
| パワーユニット | EU300C2 | EU300F3 | EU500A3 | | | EU500C3 |
| 質量 | 15930 kg (φ600仕様) | 30270 kg (φ900仕様) | 33300 kg (φ1000仕様) | 32350kg (φ1200仕様) | 47400 kg (φ1200仕様) | 105000 kg (φ2500仕様) |
| 対応鋼管杭径 | φ500, 600 | φ800, 900 | φ800 - 1000 | φ1000, 1200 | φ1000, 1200 | φ2000, 2500 |
| 対応鋼管矢板径 | φ500, 600 | φ800, 900 | — | φ800, 900, 1000 | φ1000, 1200 | φ2000 |