

工 法 事 業 部
 工法推進課 〒135-0063 東京都江東区有明3丁目7番18号 有明セントラルタワー 16階 TEL 03-3528-1633
 FAX 03-3527-6055 E-mail koho@giken.com

NIPPON STEEL | 日本製鉄株式会社 www.nipponsteel.com

本 社 〒100-8071 東京都千代田区丸の内二丁目6番1号 TEL 03-6867-6357

| | |
|--|---|
| 大阪支社 TEL 06-6220-5111 〒541-0041 大阪府大阪市中央区北浜四丁目5番33号(住友ビル) | 名古屋支店 TEL 052-856-2351 〒450-0003 愛知県名古屋市中村区名駅南2-13-18(NSビル8階) |
| 北海道支店 TEL 011-222-8260 〒060-0002 北海道札幌市中央区北二条西4丁目(北海道ビル8F) | 中国支店 TEL 082-225-5212 〒730-0017 広島県広島市中区鉄砲町10-12(広島鉄砲町ビルディング14F) |
| 東北支店 TEL 022-227-2661 〒980-0811 宮城県仙台市青葉区一番町3-6-1(一番町平和ビル10F) | 九州支店 TEL 092-273-7001 〒812-8522 福岡県福岡市博多区店屋町5-18(博多NSビル3F) |
| 新潟支店 TEL 025-246-3111 〒950-0087 新潟県新潟市中央区東大通1-3-10(大樹生命新潟ビル) | |

JPA 一般社団法人 全国圧入協会 www.atsunyu.gr.jp
 Japan Press-in Association

本 部 〒108-0075 東京都港区港南2丁目4番3号 三和港南ビル 5階 TEL 03-5781-9155
 E-mail jpa@atsunyu.gr.jp FAX 03-5781-9156

北海道事務所 〒060-0807 北海道札幌市北区北七条西4丁目5番地 伊藤110ビル 704室 TEL 011-374-7284
 E-mail jpa-hokkaido@atsunyu.gr.jp FAX 011-374-7285

東北事務所 〒980-0802 宮城県仙台市青葉区二日町3-10 グラン・シャリオビル 4階 TEL 022-380-6430
 E-mail jpa-tohoku@atsunyu.gr.jp FAX 022-380-6411

関西事務所 〒550-0011 大阪府大阪市西区阿波座2丁目1番1号 大阪本町西第一ビルディング 6階 TEL 06-6537-6800
 E-mail jpa-kansai@atsunyu.gr.jp FAX 06-6537-6900

九州事務所 〒812-0011 福岡県福岡市博多区博多駅前2丁目19番29号 博多相互ビル 6階 TEL 092-292-3351
 E-mail jpa-kyusyu@atsunyu.gr.jp FAX 092-483-4550

※サイレントパイラー、ジャイロパイラー、GYRO PILER、GRB、パイルランナー、ユニットランナー、インプラントNAVIは、株式会社技研製作所の登録商標です。

GTSS MEMBERSHIP ジャイロプレス工法は、私たちが責任をもって施工します。

株式会社 小澤土木
 Ozawa Civil Engineering and Construction Co. Ltd. www.ozawa-doboku.co.jp

〒432-8048 静岡県浜松市中区森田町6番地 TEL 053-453-2891
 〒104-0032 東京都中央区八丁堀1-8-6 ライムライトビル3F TEL 03-6453-8747

ご注意とお願い

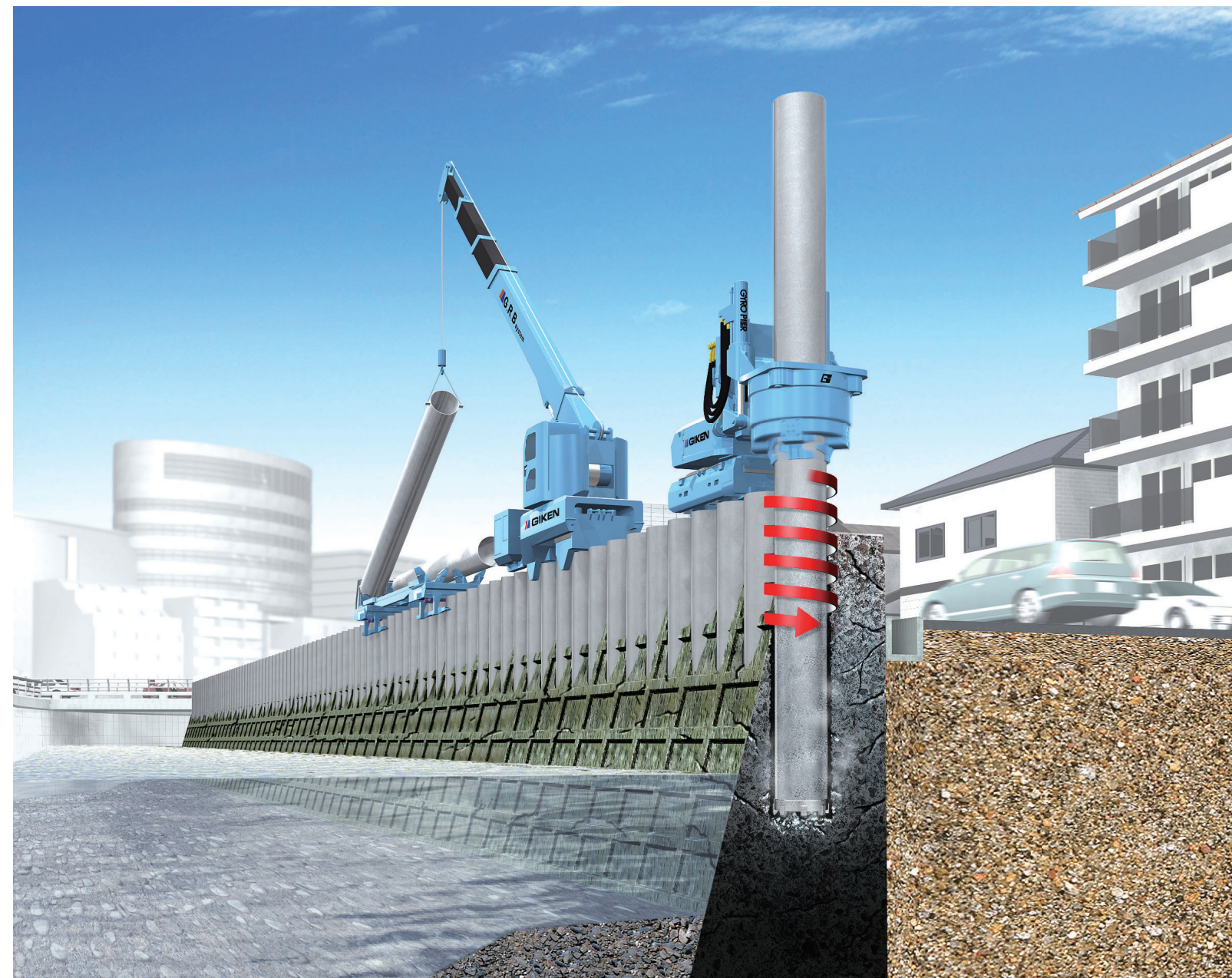
本資料に記載された技術情報は、製品の代表的な特性や性能を説明したものであり、「規格」の規定事項として明記したものの以外は、保証を意味するものではありません。本資料に記載されている情報の誤った使用または不適切な使用等によって生じた損害につきましては責任を負いかねますのでご了承ください。また、これらの情報は、今後予告なしに変更される場合がありますので、最新の情報については、各担当部署にお問い合わせください。本資料に記載された内容の無断転載や複製はご遠慮ください。

※「ジャイロプレス工法」は株式会社技研製作所と日本製鉄株式会社の日本国内における登録商標です。
 特許 第3870068号、第3977647号、第4084046号、第4105076号、第4150521号、第4242251号

工法革命

先端リングビット付き鋼管杭の回転切削圧入工法

ジャイロプレス工法®



はじめに

私たちの生命と財産を自然災害から守り、快適で豊かな文化生活を提供してくれている道路、河川、橋梁、堤防等の社会資本は、長年の使用による物理的の老朽化や急激な都市化、社会情勢の変化による機能的陳腐化が進み、多くは「目的」「機能」「設置場所」の見直しが急務となっています。

しかし、これらの社会資本の多くはコンクリート構造物であり、その解体、撤去や機能の付加は極めて困難な状況下にあります。その大きな要因は、もともと解体を想定していない構造であることと、急激な都市化による周辺施設の過密化等によって、工事に厳しい制約条件が課せられるようになったからです。

この問題を、新たな施工方法と構造物コンセプトで解決したのが「ジャイロプレス工法[®]」です。この工法は、既存の地中構造物を撤去することなく、基礎部分と躯体部分を一体化した構造部材として先端リングビット付き鋼管杭を、回転切削圧入により地中に入らせるものです。これは、30年以上の実績をもつ「圧入原理の優位性」を駆使し、周辺環境や地域経済に影響を与えることなく、「建設の五大原則」に則り構造物の再生や機能強化を可能にしたものです。

「ジャイロプレス工法」で施工した構造物は、工程を逆にたどることで解体、撤去が可能です。つまり、さらなる機能強化や原状回復（自然の復元）、移設、資材のリサイクルなどを設計段階から想定でき、時代の変化に柔軟に対応することができる工法といえます。



ジャイロプレス工法による住宅地での河川護岸整備工事

目次

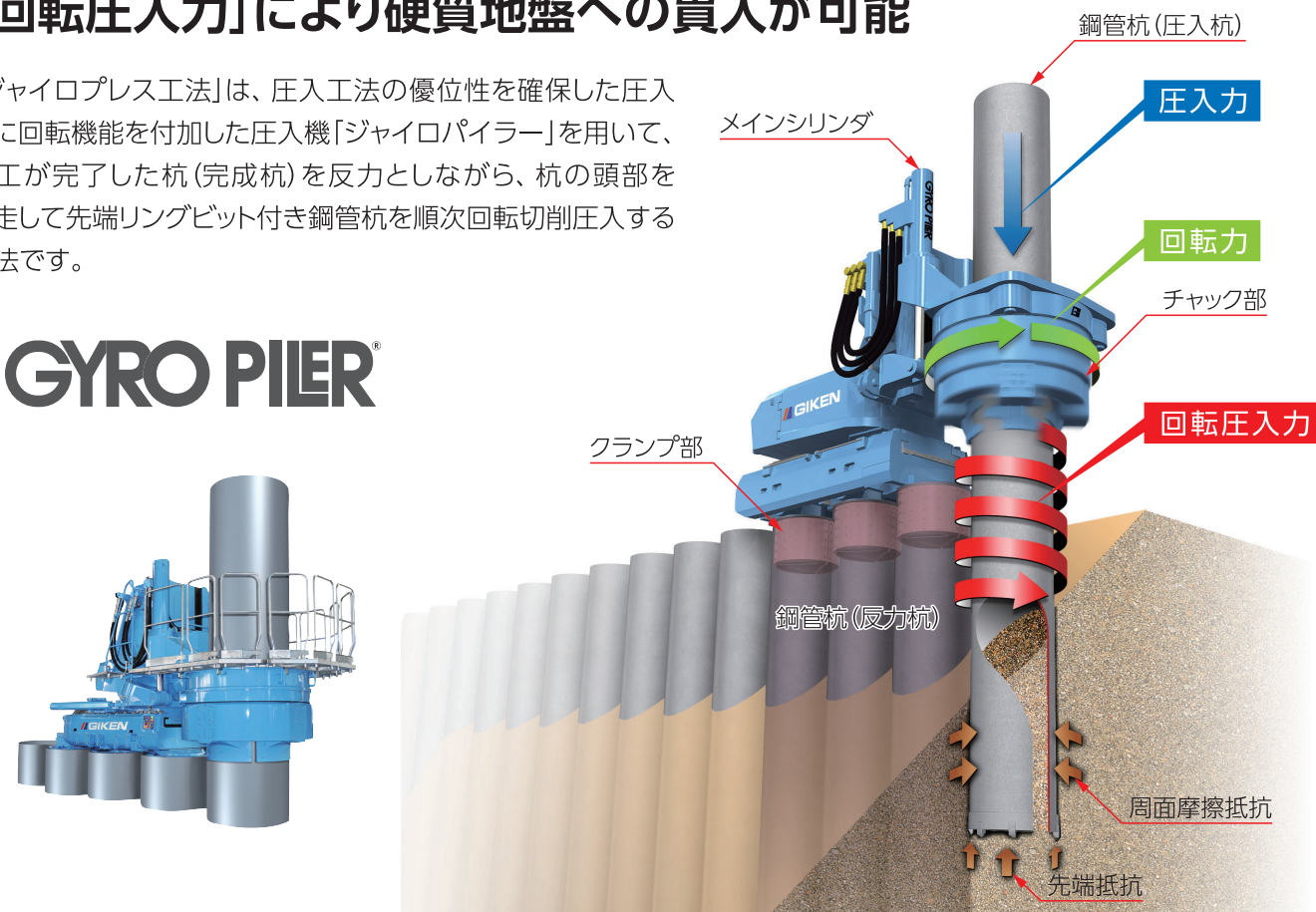
| | |
|-------------------------|----|
| ■ 工法概要 | 1 |
| ■ GRB [®] システム | 3 |
| ■ 用途・適用例 | |
| 河川護岸 | 5 |
| 道路擁壁 | 6 |
| 空頭制限施工 | 7 |
| 斜杭施工 | 8 |
| ■ ジャイロパイラー [®] | |
| ジャイロパイラー 垂直圧入専用機 | 9 |
| ジャイロパイラー 低空頭/左右傾斜対応機 | 11 |
| パワーユニット | 12 |
| ■ 付属機械 | |
| 水潤滑システム | 13 |
| 吊込装置 | 13 |
| 打下装置 | 13 |
| ■ 標準施工工程 | |
| 初期圧入 | 14 |
| 単独（標準貫入） | 14 |
| ■ 施工性 | |
| コーナー施工 | 15 |
| カーブ施工 | 15 |
| 杭精度管理システム | 16 |

工法概要

先端リングビット付き鋼管杭と圧入力+回転力が生み出す「回転圧入力」により硬質地盤への貫入が可能

「ジャイロプレス工法」は、圧入工法の優位性を確保した圧入機に回転機能を付加した圧入機「ジャイロパイラー」を用いて、施工が完了した杭（完成杭）を反力としながら、杭の頭部を自走して先端リングビット付き鋼管杭を順次回転切削圧入する工法です。

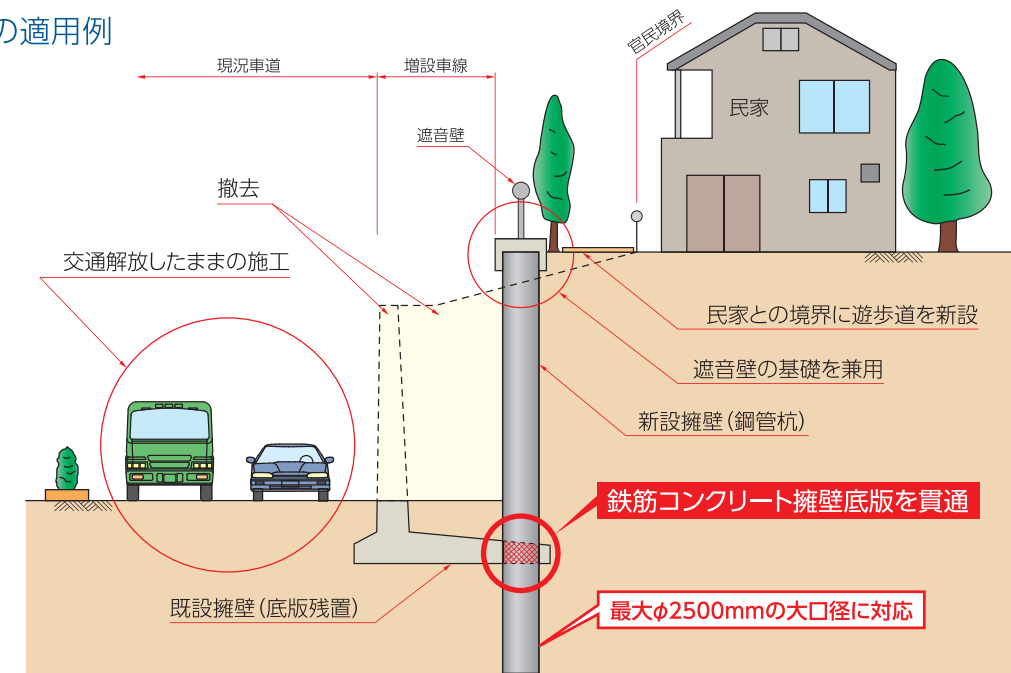
GYRO PILER®



地中構造物を残置したままで、機能の再生・強化を図る発展的構造物コンセプトを実現

「ジャイロプレス工法」により、基礎と躯体を一体化した構造部材（先端リングビット付き鋼管杭）を、回転切削圧入して地中に貫入させることで、既存の地下構造物を残置したまま、構造物の再生や機能強化が可能になります。既設構造物を撤去するための仮設土留めなどの工種が減り、周辺環境や地域経済に影響を与えることなく、構造体も理想的な品質で造り上げることができます。

道路拡幅への適用例

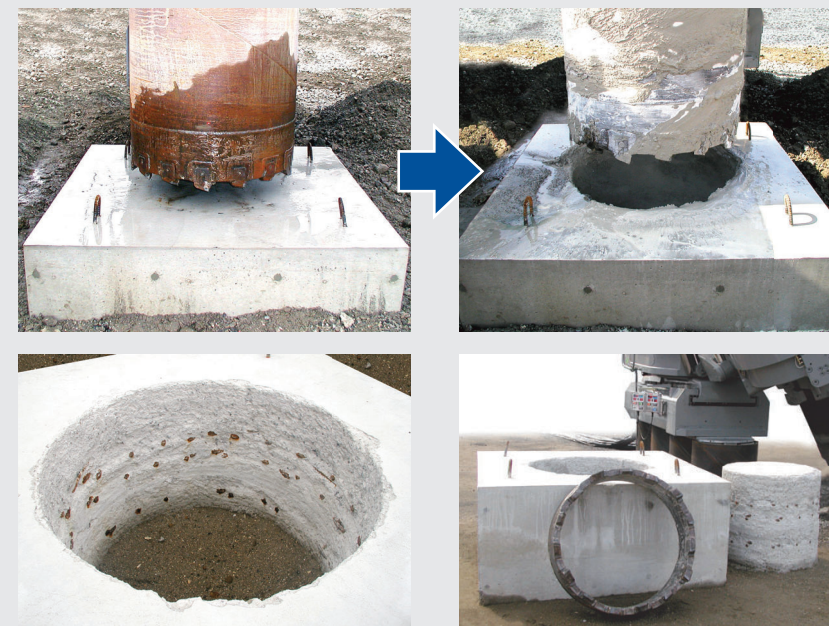


「ジャイロプレス工法」の特長

- ◇ **硬質地盤、コンクリート構造物への施工を実現**
従来工法では難しい硬質地盤やコンクリート構造物などの地中障害物への圧入施工が可能です。
- ◇ **狭隘地、空頭制限などの厳しい施工条件下での省スペース施工を実現 (GRBシステム)**
施工システムのコンパクト化により、狭隘地、空頭制限などの厳しい施工条件下での施工に最適です。また、仮設栈橋等も必要としません。
- ◇ **環境に配慮した施工を実現 (排土抑制施工、自然環境に配慮)**
先端リングビットにより、圧入杭の断面だけを回転切削することで、排土量を抑制し、環境に優しい施工を実現しました。また、圧入機には生分解性オイル・グリスを使用し、万一油脂が流出しても自然分解され、生態系への影響を最小限に抑えます。
- ◇ **経済的な構造物形式が選定可能**
回転切削圧入は杭材に無理な応力をかけず変形や偏心を抑えます。また、杭配列、斜杭併用などが自由に選定でき、経済的な最適構造形式の選定ができます。

鉄筋コンクリートを切削 (特許 第4105076号)

鉄筋コンクリート (厚さ80cm、 $\sigma_{ck}=24\text{N/mm}^2$ 、D16@250×3段) を、回転切削圧入により鉄筋を切断して貫通させた状況です。



リングビットの規格を変えることにより、多様な地盤への適用が可能です。

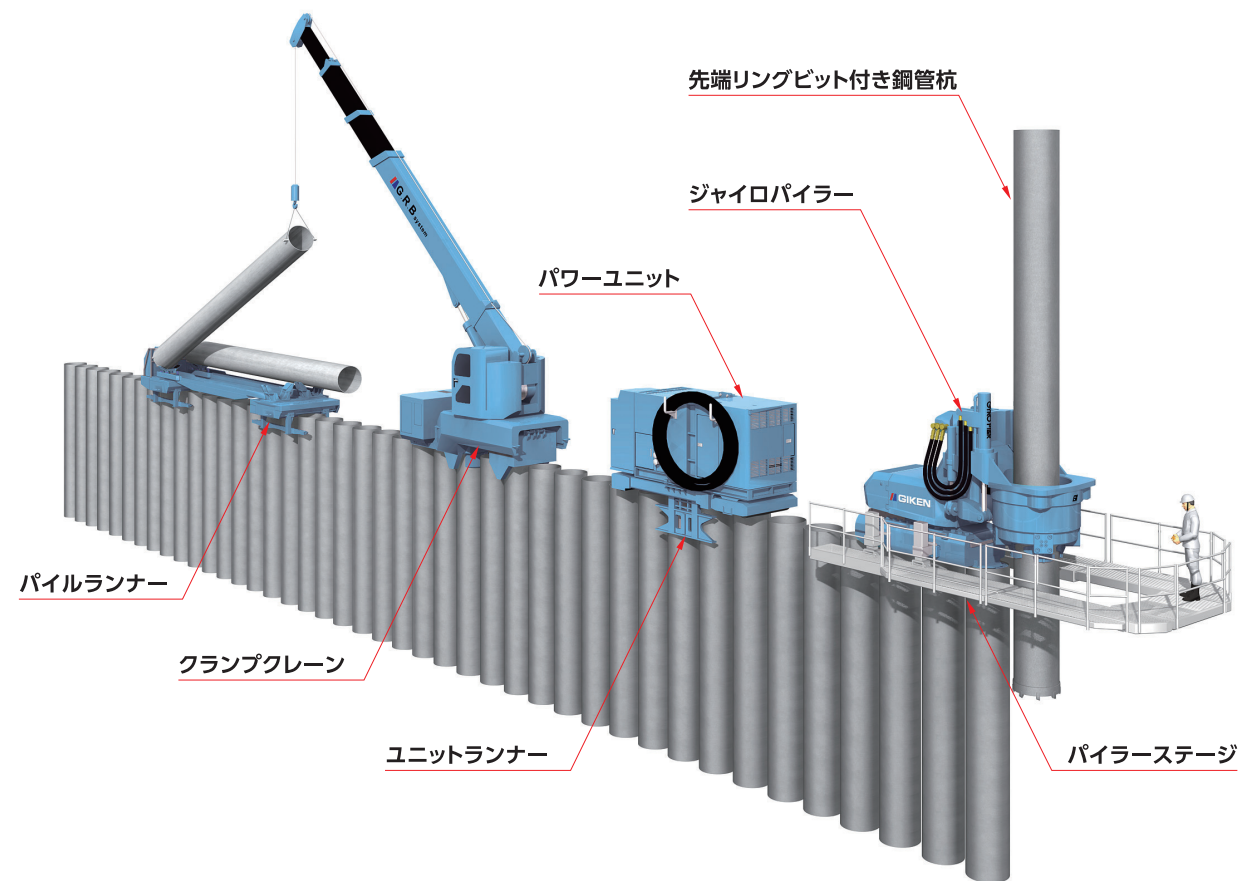


さまざまな現場条件で、環境への配慮とコスト・工期の縮減を同時に実現します。

GRBシステム

仮設レス施工を実現したGRBシステム

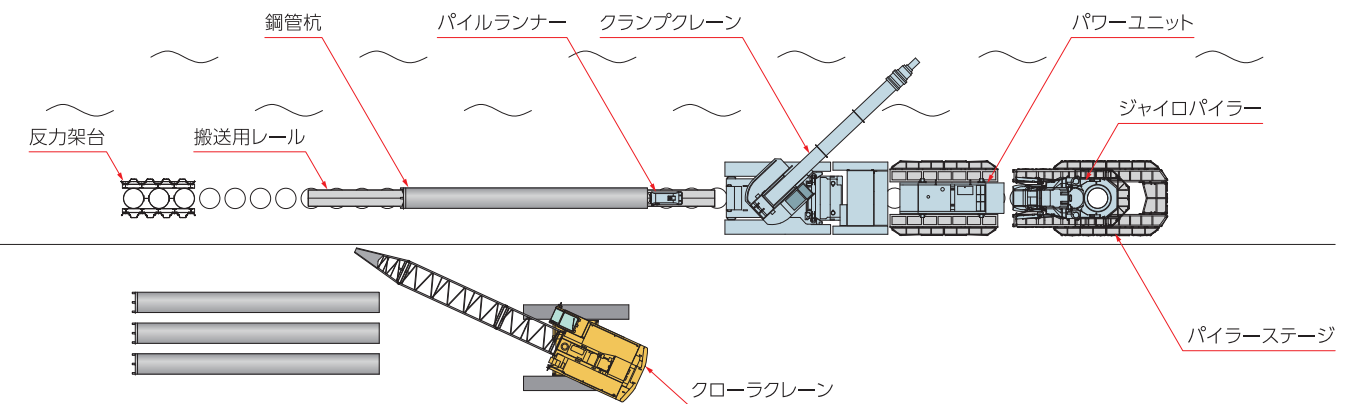
GRBシステムは、杭の搬送・吊込み・圧入という連続作業を全て施工が完了した杭(完成杭)上で行う施工技術です。圧入機本体(ジャイロパイラー)を先頭に動力源であるパワーユニット、杭を吊込むクランプクレーン、作業基地から杭を搬送するパイルランナーが杭天端を作業軌道として一連の圧入工程を実施します。機械装置は全て既設の杭をつかんで自立しており、転倒の危険性が無く、かつ工事の影響範囲が杭上の施工機械幅のみにまで極小化されるため、水辺離陸地、傾斜・不整地、狭隘地、低空頭地でも仮設栈橋や迂回道路を必要とせず、本来の目的である壁体構築工事だけを合理的に行う“仮設レス施工”を実現しました。



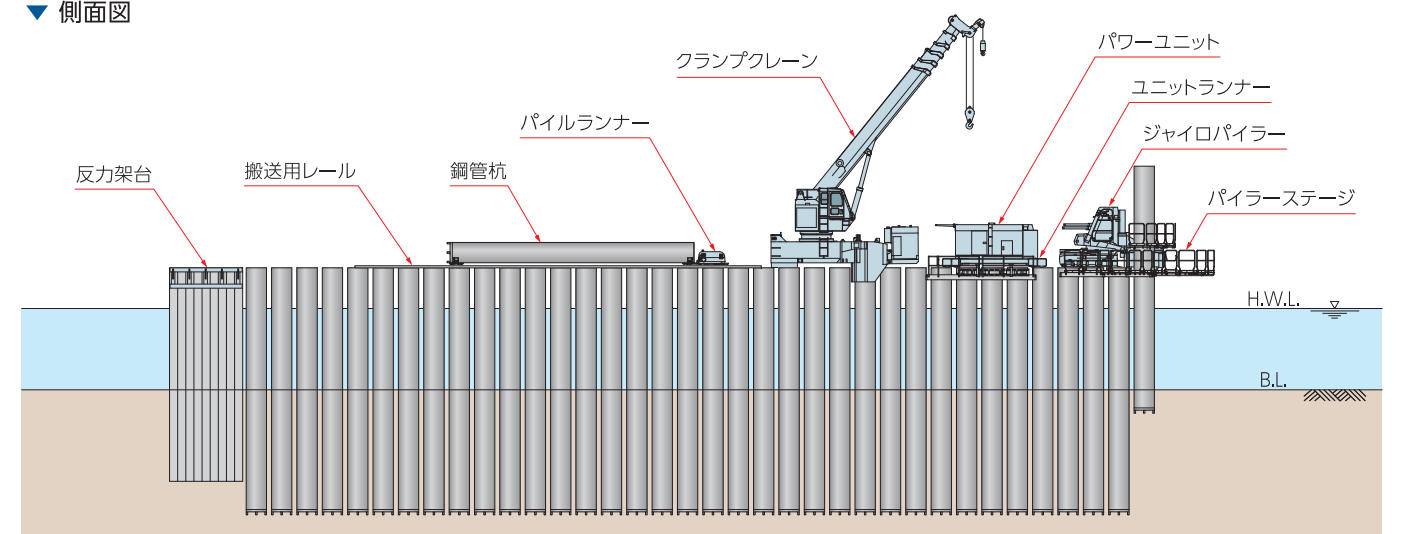
標準機械配置図

GRBシステム施工

▼ 平面図

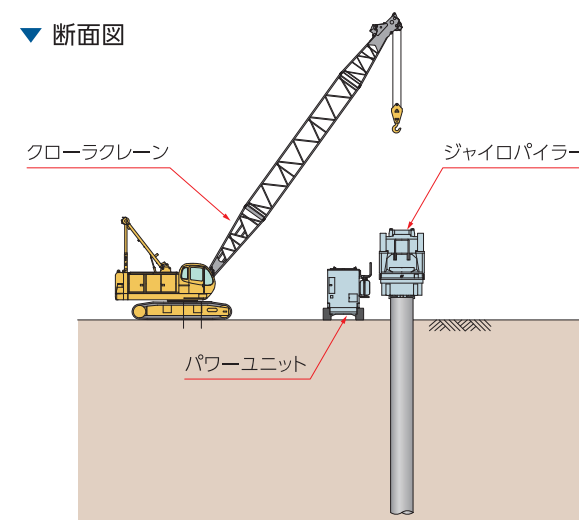


▼ 側面図

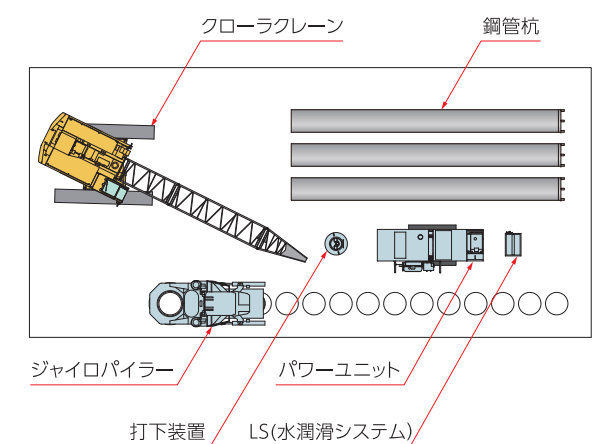


標準施工

▼ 断面図

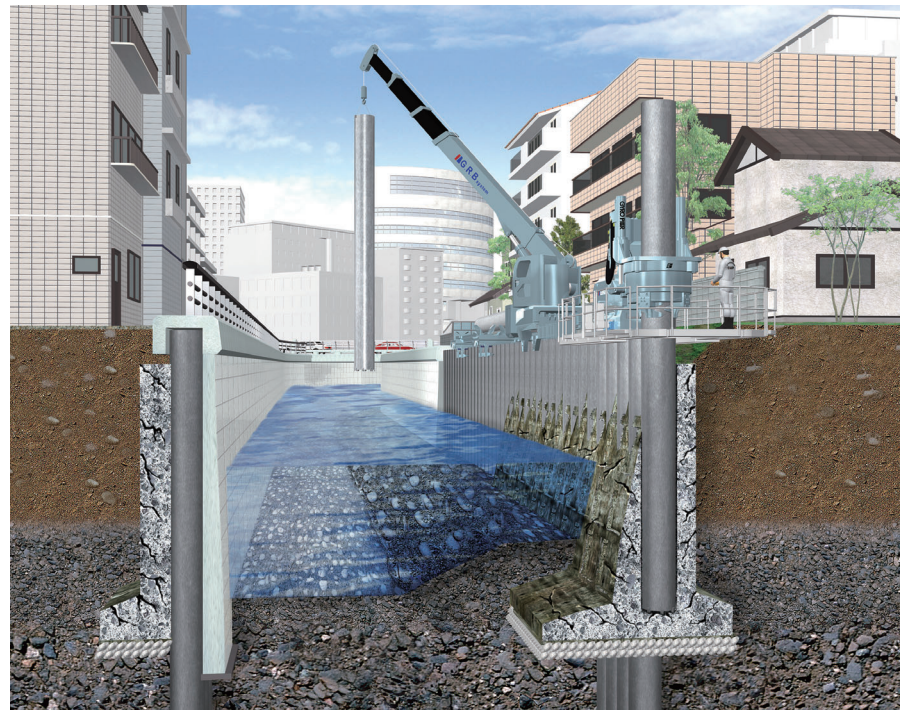


▼ 平面図



用途・適用例

河川護岸

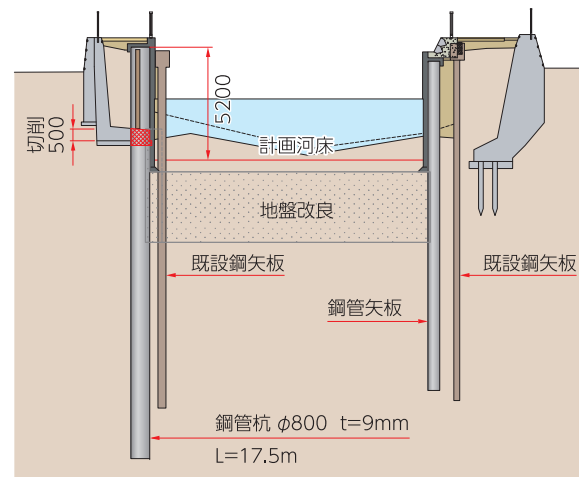


工事の難易度の高い住宅密集地での洪水対策や地震対策の護岸改修工事においても、既設構造物を貫通させる「ジャイロプレス工法」なら、現況河川の河積や水上交通の航路を阻害することなく、強靱な護岸壁を急速施工できます。

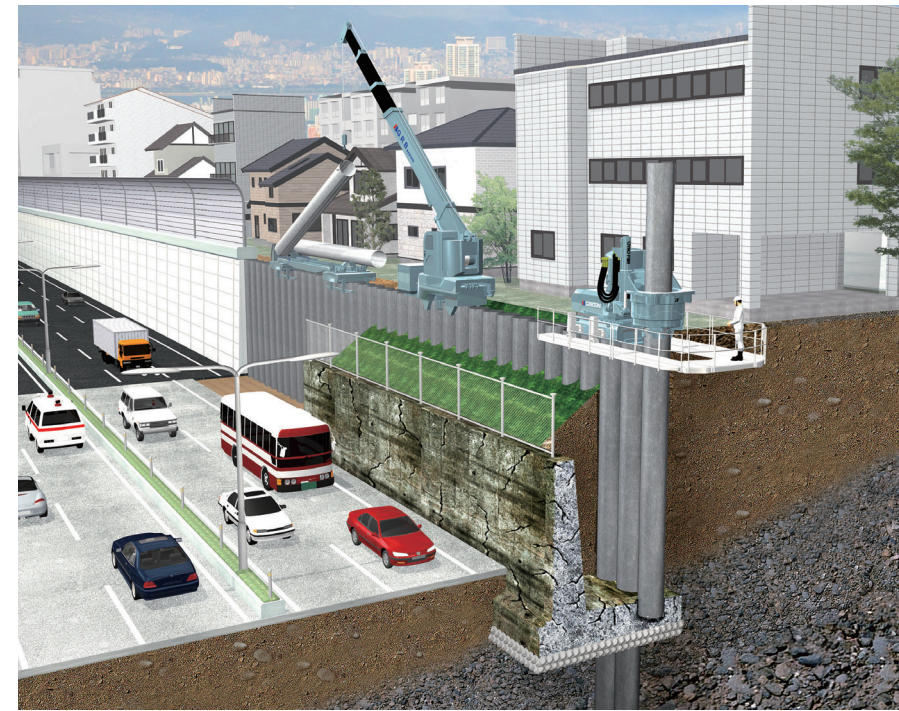
適用例 大横川南支川護岸建設工事

東京都

GRBシステム施工によって、大型クレーン付台船の進入不可能な狭隘な運河内で、既設構造物を貫通して河川護岸を構築しました。



道路擁壁

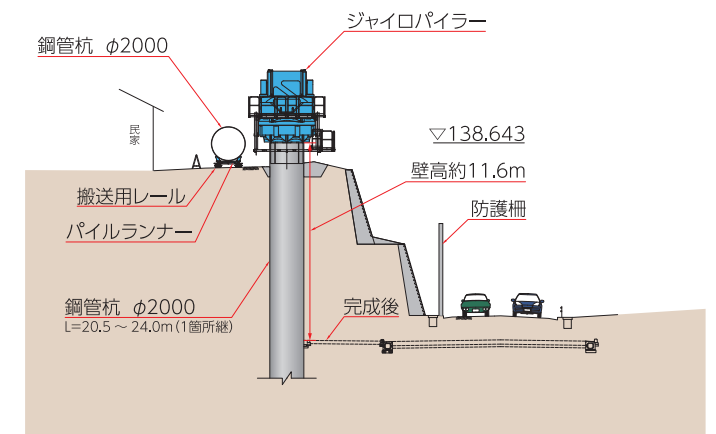


鋼管杭を壁状に連続的に施工し、杭間に杭間部材を挿入することにより、擁壁構造が容易に構築できます。鋼管杭上をクランプクレーンなど各種施工機械が自走するGRBシステム施工によって、都市部の狭隘な場所でも、現況交通や周辺環境に影響を与えず都市機能を進化させることができます。

適用例 伊奈福生線道路拡幅擁壁建設工事

東京都

道路と民家が隣接する狭隘地で、鋼管杭φ2000をGRBシステムを用いて圧入することで、周辺環境に配慮したコンパクトな施工を実現しました。



用途・適用例

空頭制限施工

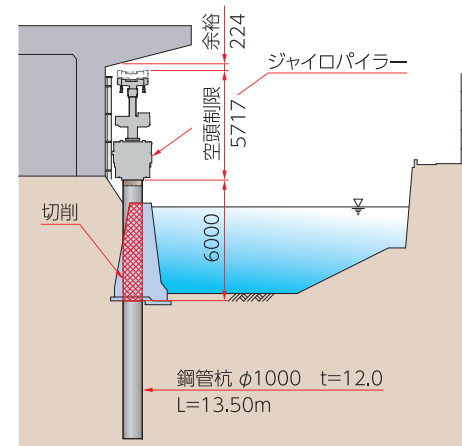


桁下施工など空頭制限のある場所でも、コンパクトな施工機械と完成杭の天端近くで圧入杭をつかむ原理により施工が可能です。特に高さ制限が厳しい場合は、機械寸法を徹底的に圧縮した低空頭対応機を選択することができます。

適用例 古川護岸整備工事

東京都

「ジャイロパイラー」による低空頭下(6.0m)での施工
既存護岸を貫通させ、周辺の現況機能に影響を与えることなく新設護岸を構築しました。



施工前



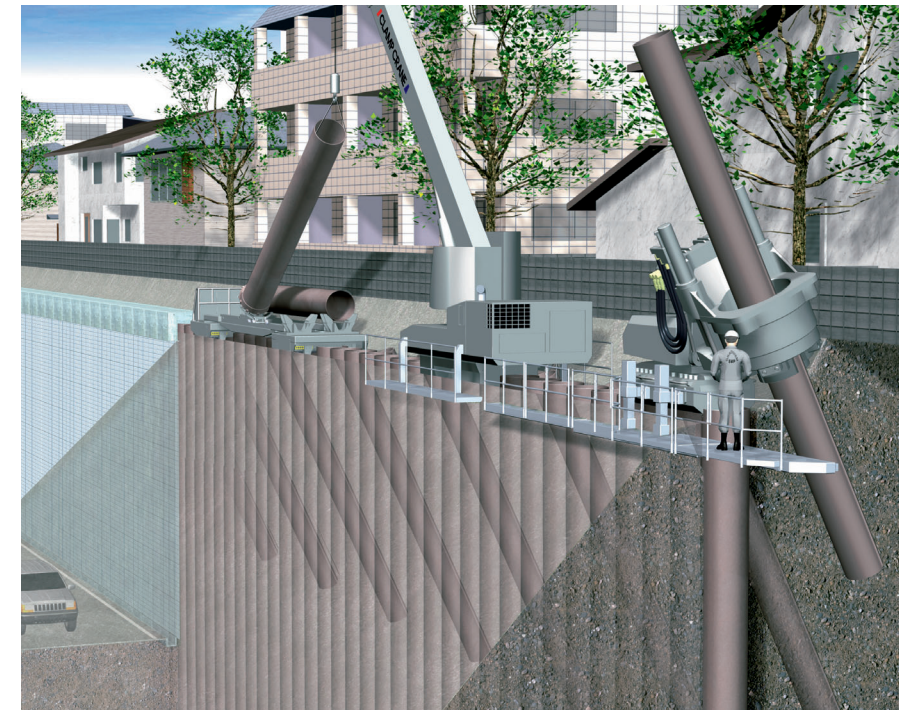
圧入後



完成後



斜杭施工

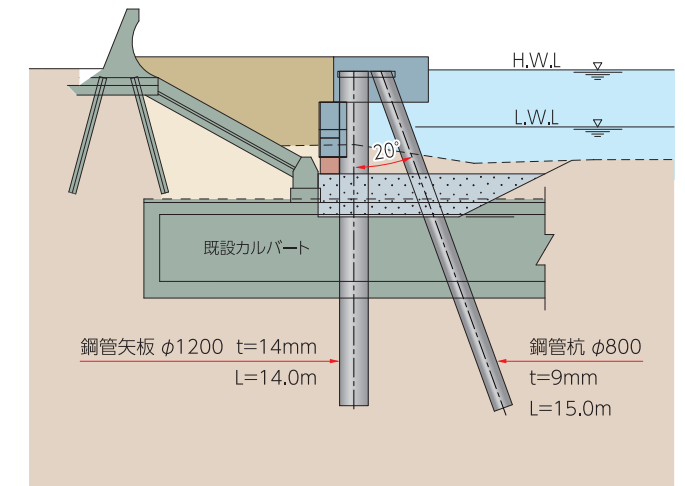


「ジャイロパイラー」は、傾斜機構付きで反力杭をつかんだ姿勢で控杭や前面支持杭などの斜杭を回転圧入できます。この構造により、大きな水平荷重が作用する壁高の高い建造物の構築が可能です。

適用例 富洲原港補強工事

三重県

「ジャイロパイラー」の斜杭施工機能により、鋼管矢板護岸の補強を完了しました。



施工前



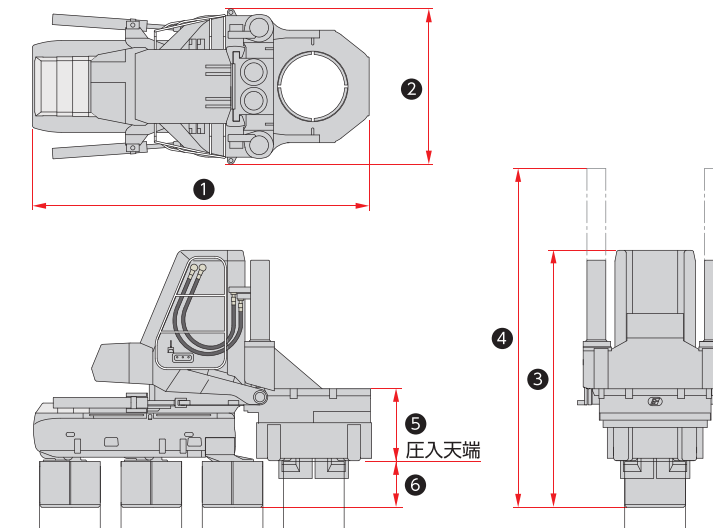
完成後



※防食処理をご検討の場合は別途お問い合わせください。

ジャイロパイラー

ジャイロパイラー 垂直圧入専用機



基本仕様

| 機種名 | F301-G1000 | GRV1226 (SP5) | GRV1230 (SP12) | F401-G1200 | F501-G1500 | GRV2540 (SP11) |
|---------|------------------|------------------|------------------|------------------|------------------|-------------------|
| 圧入力 | 800kN | 2600kN | 3000kN | 2000kN | 4000kN | 4000kN |
| ストローク | 850mm | 1300mm | 1300mm | 1000mm | 1200mm | 1500mm |
| ①全長 | 4000mm-5300mm | 5060mm-6110mm | 5620mm-7360mm | 5735mm-7955mm | 7000mm-9500mm | 8900mm-11910mm |
| ②全幅 | 1800mm | 2200mm | 2130mm | 2070mm | 2460mm | 3330mm |
| ③全高 | 2815mm | 3640mm | 4365mm | 3290mm | 4310mm | 5535mm |
| ④施工時最大高 | 3660mm | 4800mm | 5150mm | 4255mm | 5215mm | 6440mm |
| ⑤チャック高 | 1235mm | 1330mm | 1935mm | 1490mm | 2355mm | 2325mm |
| ⑥クランプ長 | 520mm | 650mm | 800mm | 600mm | 700mm | 1250mm |
| ⑦マスト傾斜角 | | | | | | |
| パワーユニット | EU300K4 | EU500A3 | | EU500C3 | | |
| 質量 | 18450kg(φ1000仕様) | 32350kg(φ1200仕様) | 47400kg(φ1200仕様) | 33600kg(φ1200仕様) | 68600kg(φ1500仕様) | 105000kg(φ2500仕様) |
| 対応鋼管杭径 | φ600,800,1000 | φ1000-1200 | φ1000-1200 | φ800-1200 | φ1200,1500 | φ2000-2500 |

杭材別適用表

| サイレントパイラー | 鋼管杭 (直径: mm) | | | | | | | | | | |
|---------------|--------------|-----|-----|------|------|------|------|------|------|------|------|
| | 600 | 800 | 900 | 1000 | 1100 | 1200 | 1300 | 1400 | 1500 | 2000 | 2500 |
| F301-G1000 | ● | ● | | ● | | | | | | | |
| F401-G1200 | | ● | ● | ● | | ● | | | | | |
| F501-G1500 | | | | | | ● | | | ● | | |
| GRV1226(SP5) | | ● | ● | ● | | ● | | | | | |
| GRV1230(SP6A) | | ● | ● | ● | | | | | | | |
| GRV2540(SP8A) | | | | | | ● | ● | ● | ● | | |
| GRV1230(SP12) | | | | ● | | ● | | | | | |
| GRV2540(SP11) | | | | | | | | | | ● | ● |

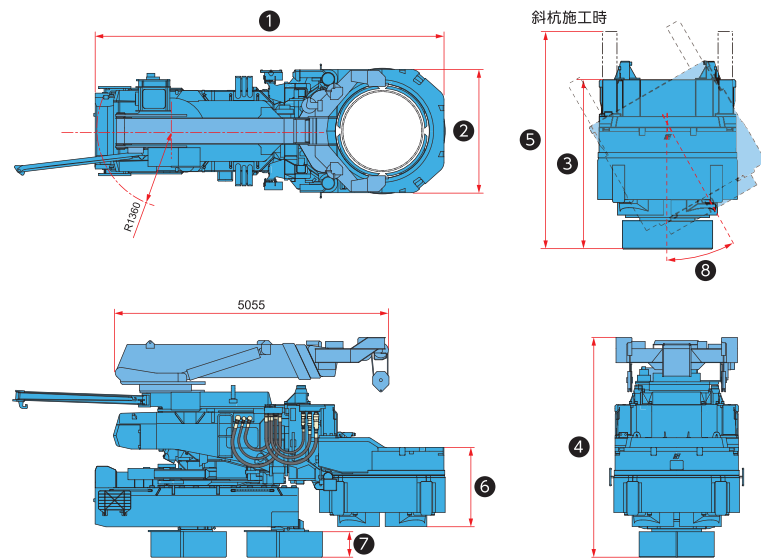
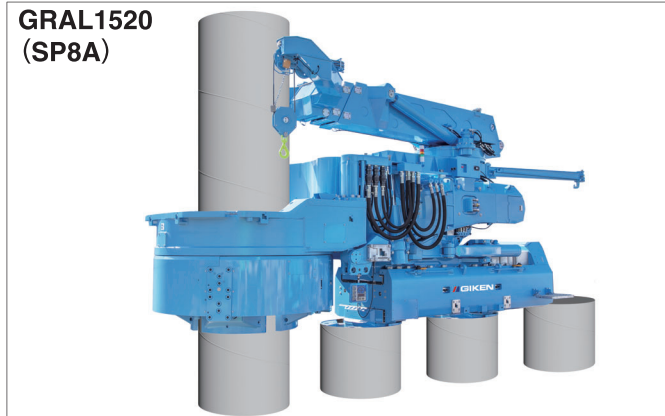
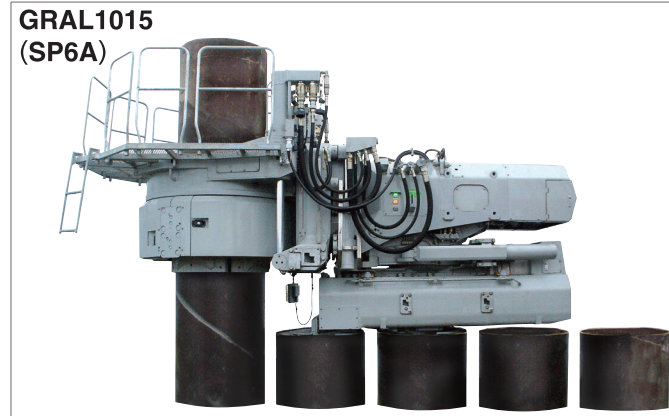
機械パーツ重量

| 機種名 | F301-G1000 | | | GRV1226 (SP5) | | GRV1230 (SP12) | |
|------|------------|---------|---------|---------------|---------|----------------|---------|
| | φ600 | φ800 | φ1000 | φ1000 | φ1200 | φ1000 | φ1200 |
| 杭径 | φ600 | φ800 | φ1000 | φ1000 | φ1200 | φ1000 | φ1200 |
| マスト | 4100kg | | | 10850kg | | 16550kg | |
| サドル | 5950kg | 6200kg | 6800kg | 10050kg | 10500kg | 14900kg | 17700kg |
| チャック | 7550kg | 7500kg | 7550kg | 11000kg | | 13050kg | 13150kg |
| 合計 | 17600kg | 17800kg | 18450kg | 31900kg | 32350kg | 44500kg | 47400kg |

| 機種名 | F401-G1200 | | | | F501-G1500 | |
|------|------------|---------|---------|---------|------------|---------|
| | φ800 | φ900 | φ1000 | φ1200 | φ1200 | φ1500 |
| 杭径 | φ800 | φ900 | φ1000 | φ1200 | φ1200 | φ1500 |
| マスト | 8800kg | | | | 21750kg | |
| サドル | 10250kg | 11150kg | 11000kg | 11600kg | 20050kg | 22550kg |
| チャック | 12800kg | | | 13200kg | 23650kg | 24300kg |
| 合計 | 31850kg | 32750kg | 32600kg | 33600kg | 65450kg | 68600kg |

| 機種名 | GRV2540 (SP11) | |
|-----------------|----------------|----------|
| | φ2000 | φ2500 |
| 杭径 | φ2000 | φ2500 |
| リーダーマスト部 | 11600kg | |
| リーダーマスト下部・スライド部 | 25150kg | |
| サドル・クランプ部 | 33000kg | 38000kg |
| チャック部 | 29800kg | 29000kg |
| 合計 | 101300kg | 103750kg |

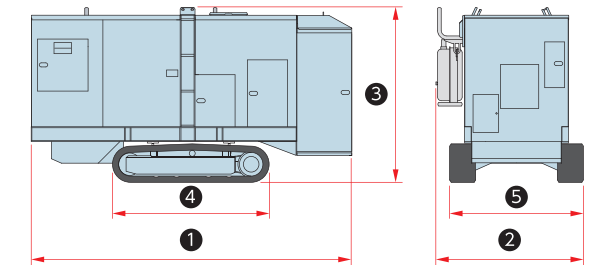
ジャイロパイラー 低空頭/左右傾斜対応機



| 機種名 | GRAL1015 (SP6A) | GRAL1520 (SP8A) |
|-------------|-------------------|-------------------|
| 圧入力 | 1500kN | 2000kN |
| ストローク | 700mm | 800mm |
| ①全長 | 4795mm-6110mm | 6160mm-9100mm |
| ②全幅 | 2240mm | 3440mm |
| ③全高 | 2365mm | 3180mm |
| ④全高 (吊込装置付) | 2930mm | 4060mm |
| ⑤施工時最大高 | 3000mm | 3620mm |
| ⑥チャック高 | 1160mm | 1555mm |
| ⑦クランプ長 | 300mm | 470mm |
| ⑧マスト傾斜角 | 左右30° | 左右29° |
| パワーユニット | EU500B4 | |
| 質量 | 22550kg (φ1000仕様) | 43460kg (φ1500仕様) |
| 対応鋼管杭径 | φ800-1000 | φ1200-1500 |

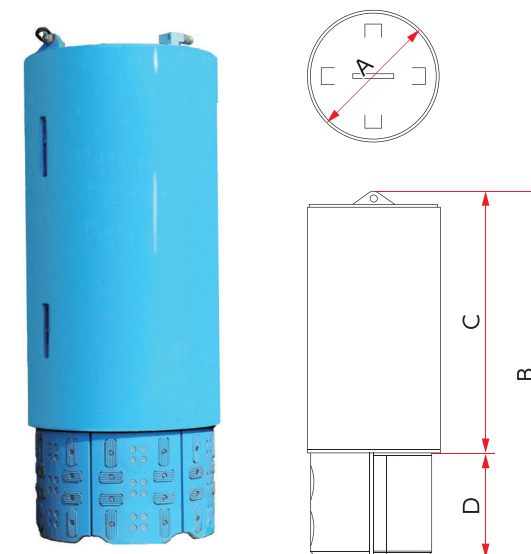
| 機種名 | GRV1015 (SP6A) | | | GRV1520 (SP8A) | | | |
|------|----------------|---------|---------|----------------|---------|---------|---------|
| | φ800 | φ900 | φ1000 | φ1200 | φ1300 | φ1400 | φ1500 |
| 杭径 | | | | | | | |
| マスト | 9050kg | | | 16450kg | | | |
| サドル | 4750kg | 4950kg | 5050kg | 11040kg | 11220kg | 11500kg | 11770kg |
| チャック | 8350kg | | 8450kg | 14820kg | 14860kg | 15040kg | 15240kg |
| 合計 | 22150kg | 22350kg | 22550kg | 42310kg | 42530kg | 42990kg | 43460kg |

パワーユニット



| 機種名 | EU300K4 | EU500A3 | EU500C3 | EU500B4 |
|----------|-----------|-----------------|-----------------|-----------------|
| ①全長 | 4310mm | 4900mm | 4900mm | 5280mm |
| ②全幅 | 2065mm | 2350mm | 2350mm | 2350mm |
| ③全高 | 2550mm | 2630mm | 2700mm | 2700mm |
| ④クローラ長 | 2110mm | 2855mm | 2855mm | 2855mm |
| ⑤クローラ幅 | 1800mm | 2300mm | 2300mm | 2300mm |
| 動力源 | ディーゼルエンジン | | | |
| 定格出力 | パワーモード | 265kW/1800min-1 | 377kW/1800min-1 | 377kW/1800min-1 |
| | エコモード | 236kW/1600min-1 | 335kW/1600min-1 | 335kW/1600min-1 |
| 燃料タンク容量 | 600L | 850L | 850L | 800L |
| 作動油タンク容量 | 630L | 700L | 660L | 660L |
| 走行速度 | 1.4km/h | | | |
| 質量 | 7550kg | 11500kg | 10950kg | 11050kg |

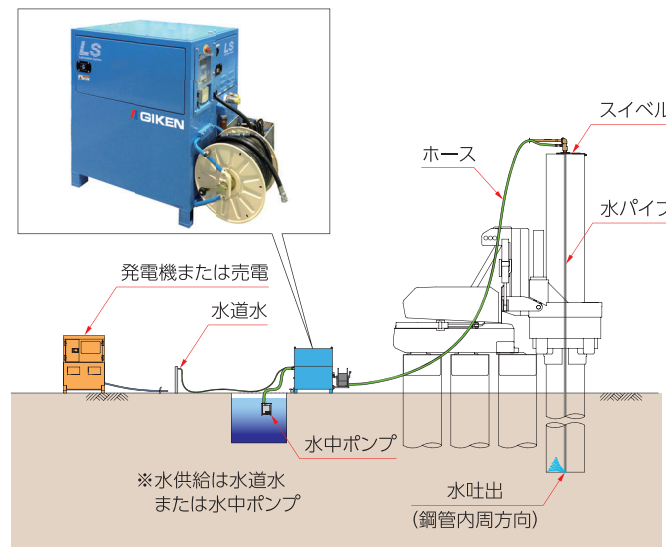
打下装置



| 型式 | φA (mm) | B (mm) | C (mm) | D (mm) | 質量 (kg) | |
|-------------|---------|--------|--------|--------|---------|------|
| 鋼管杭 | AM81 | 600 | 1986 | 1586 | 400 | 1100 |
| | AM69 | 800 | 2620 | 2070 | 550 | 2050 |
| | AM90 | 900 | 2535 | 1985 | 550 | 2300 |
| | AM105 | 1000 | 2180 | 1630 | 550 | 3350 |
| | | 1200 | 2180 | 1575 | 605 | 4100 |
| | AM105S | 1000 | 1680 | 1130 | 550 | 2760 |
| | AM86A | 1300 | 2200 | 1650 | 550 | 3500 |
| | AM92 | 1400 | 2200 | 1650 | 550 | 4000 |
| AM93 | 1500 | 2200 | 1650 | 550 | 4450 | |
| 鋼管矢板 鋼管杭 | AM171 | 1200 | 3085 | 2410 | 675 | 5250 |
| | AM172 | 1500 | 3290 | 2610 | 680 | 6800 |

付属機械

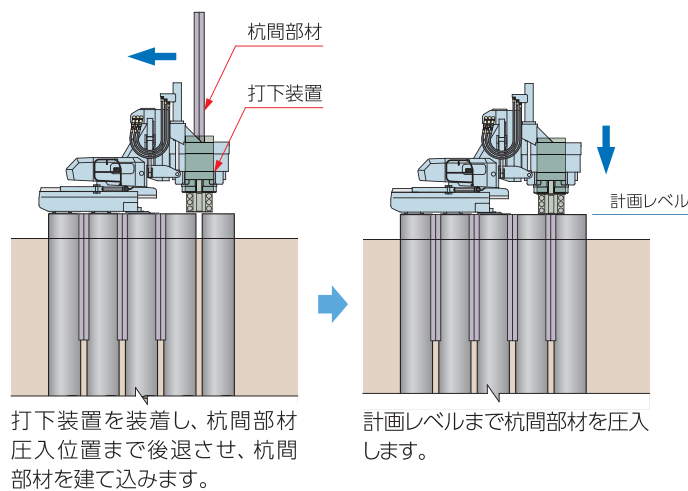
LS(水潤滑システム) 特許 第4242251号



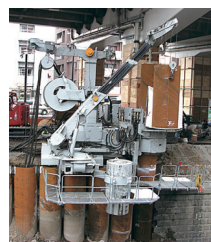
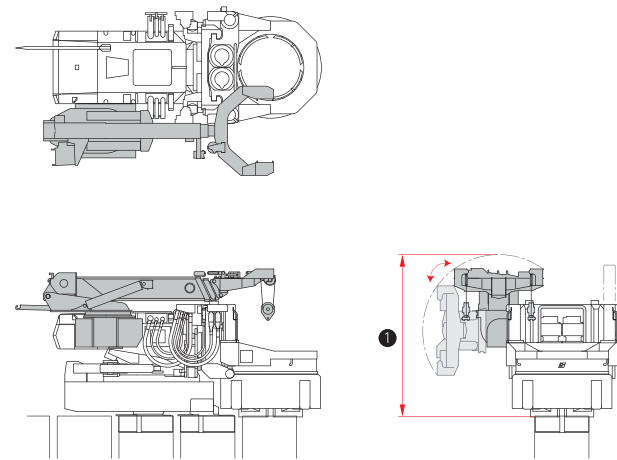
| | |
|-------------|-------------------------|
| 入力電圧(三相) | AC200 V、50/60Hz、24KVA以上 |
| 水ポンプ吐出量 | 最大 60 L/min |
| 水ポンプ吐出圧力 | 最大 6 MPa |
| 外形寸法(WxDxH) | 1505 × 755 × 1230 mm |
| 水タンク容量 | 300 L |
| 質量(水無し) | 410 kg |

打下装置

計画レベルまでの最終圧入や杭間部材を圧入する場合に使用します。



吊込装置



| 機種名 | GRAL1015 (SP6) 用 | GRAL1520 (SP8A) 用 |
|--------|------------------|-------------------|
| ①最小施工高 | 4000 mm | 4700 mm |
| 吊上能力 | 2.9 ton | 7.0 ton |
| 質量 | 2870 kg | 8000 kg |

杭間処理例

※杭間処理の詳細については別途お問合せ下さい。

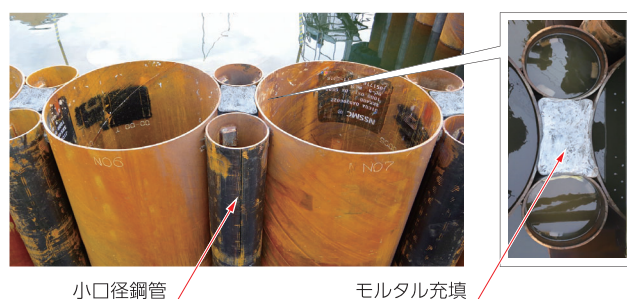
▼ 等辺山形鋼



▼ 小口径鋼管



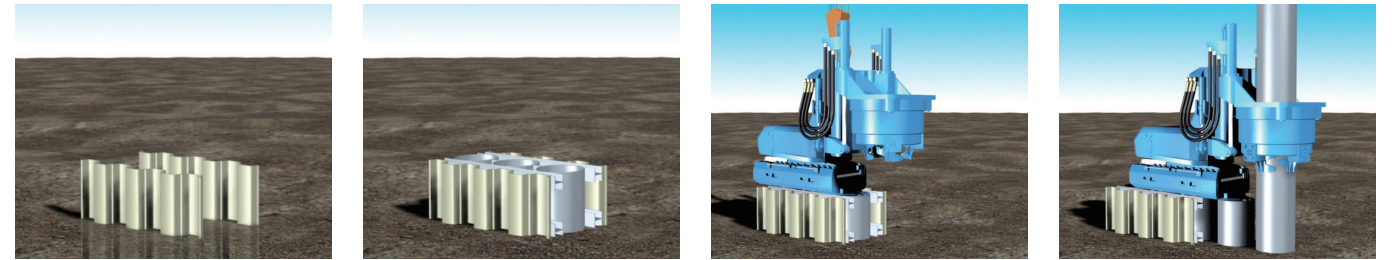
▼ 専用モルタルジャケットを用いた止水処理



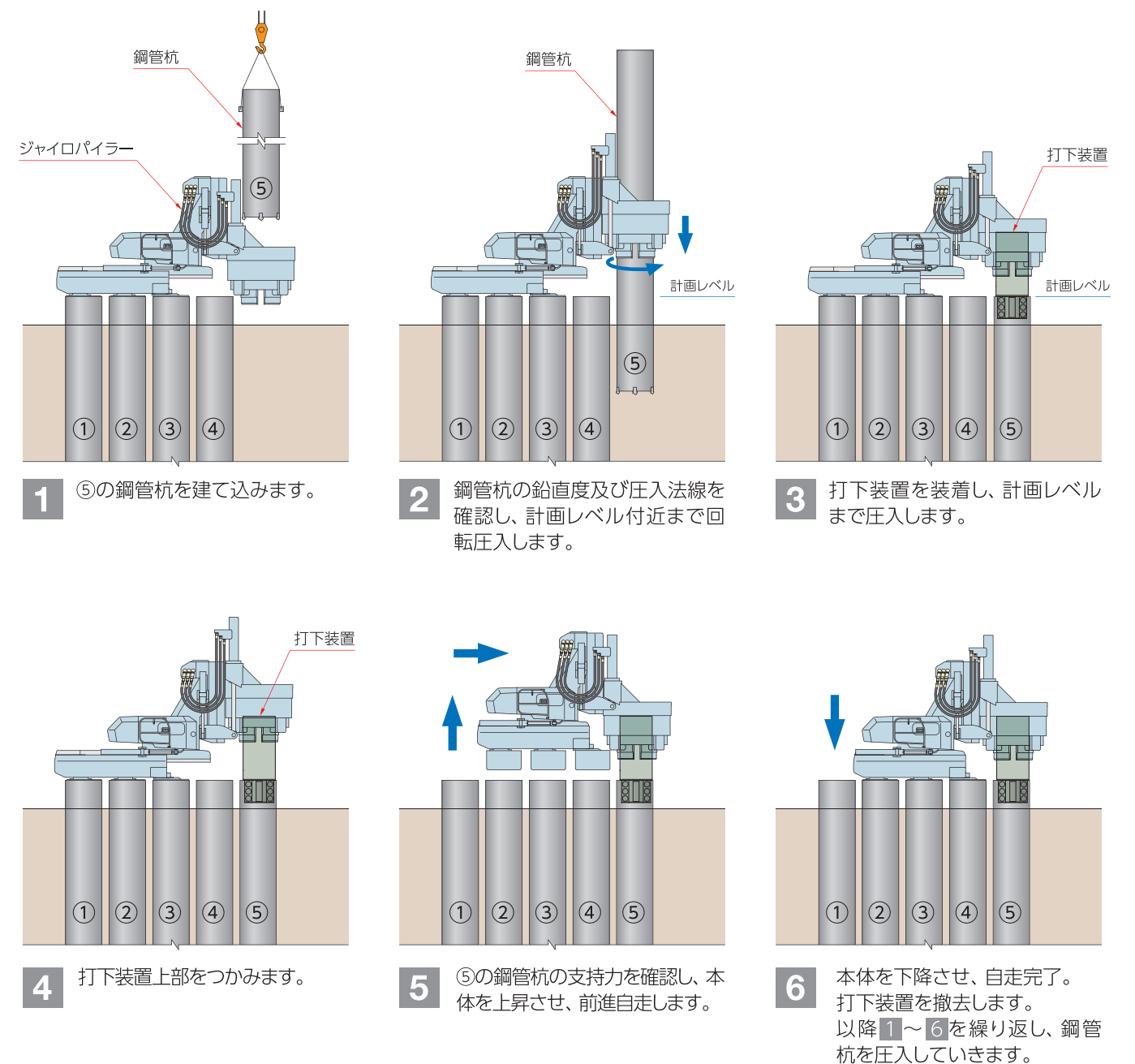
標準施工工程

初期圧入

- 1 反力用鋼矢板圧入
- 2 反力架台設置
- 3 3分割の本体を組立
- 4 反力架台上から圧入

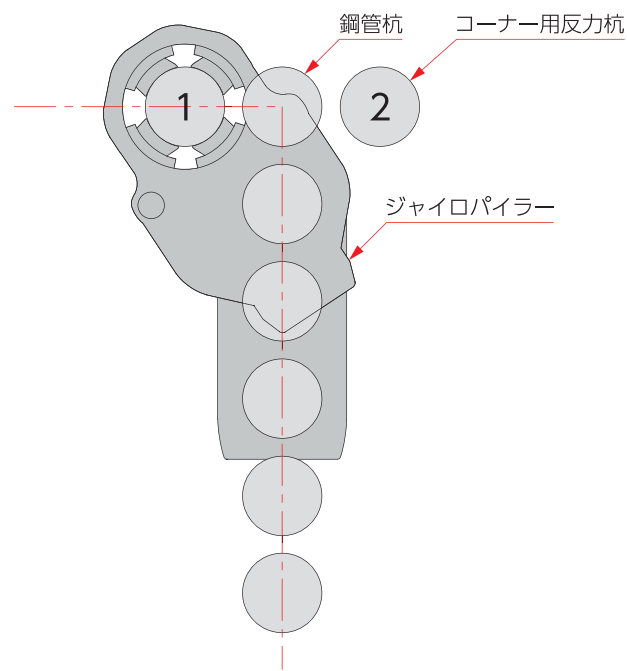


単独(標準貫入)



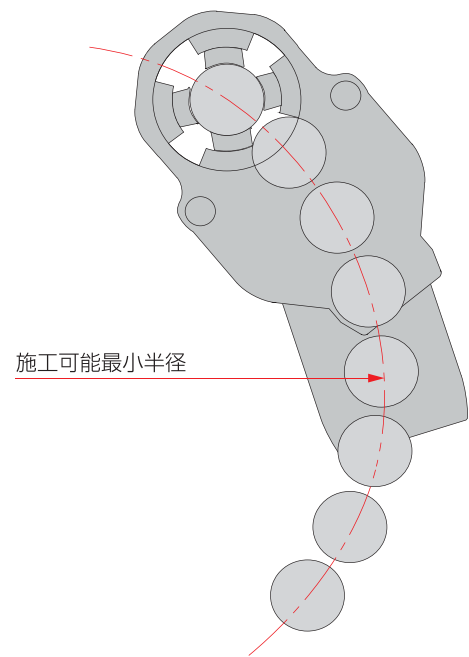
施工性

コーナー施工



F301-G1000・GRV1226(SP5)・GRV1230(SP12)・
F401-G1200・F501-G1500・GRV2540(SP11)・
GRAL1015(SP6A)・GRAL1520(SP8A)は左図1、2の
位置に鋼管杭の施工が可能です。

カーブ施工



杭種別施工可能最小半径 単位:mm

| 機種名 | 杭径 | 最小半径 | 杭間 |
|----------------|-------|------|-----|
| F301-G1000 | φ600 | 9000 | 180 |
| | φ800 | 2000 | |
| | φ1000 | 4000 | |
| F401-G1200 | φ800 | 2500 | |
| | φ900 | 2700 | |
| | φ1000 | 3100 | |
| F501-G1500 | φ1200 | 4000 | 180 |
| | φ1500 | 6000 | |
| GRAL1015(SP6A) | φ800 | 1700 | |
| | φ900 | 2000 | |
| GRAL1520(SP8A) | φ1000 | 2400 | 180 |
| | φ1200 | 3200 | |
| | φ1300 | 3700 | |
| | φ1400 | 4200 | |
| | φ1500 | 4800 | |

※杭間が上表以外の値となる場合は、最小半径の値も異なりますので
当社までご連絡ください。

杭精度管理システム「インプラント NAVI®」

杭精度管理システム「インプラント NAVI®」は鋼管杭上部に設置したプリズムと、鋼管杭の上下部をトータルステーションで自動計測し、貫入深度や変位、傾斜を高精度に管理するシステムです。算出したデータはBluetooth®通信によってパソコン上でリアルタイムに確認でき、帳票印刷も行うことができます。

